

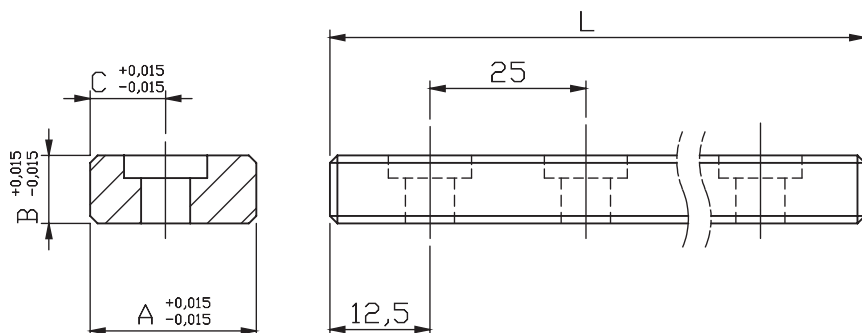
# PGZ PGX

Materiale: DIN 1.2842

Material: DIN 1.2842

Esecuzione: Temperato,  
rettificato

Execution: Hardened, grinded



CODICE	A ± 0,015	B ± 0,015	C ± 0,015	E	PASSO	L
PGZ	17	6	7,5	M5	25	500
PGX	22	9	10	M6	25	500

ESEMPIO DI ORDINAZIONE PGZ/PGX x L  
ORDERING EXAMPLE PGZ/PGX x L

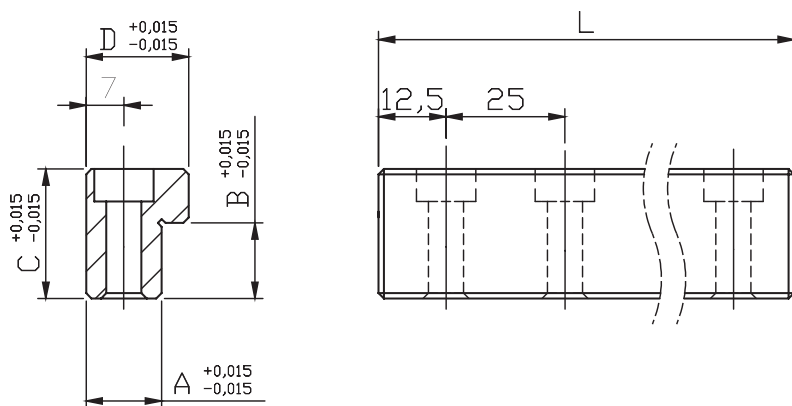
# GLZ GLX

Materiale: DIN 1.2842

Material: DIN 1.2842

Esecuzione: Temperato,  
rettificato

Execution: Hardened, grinded



CODICE	A ± 0,015	B ± 0,015	C ± 0,015	D ± 0,015	E ± 0,015	F ± 0,02	VITE	PASSO	L
GLZ	14	10	19	19	14	2	M6	25	500
GLX - 14	14	14	24	19	14	2	M6	25	500
GLX	14	10	24	19	14	2	M6	25	500

ESEMPIO DI ORDINAZIONE GLZ/GLX x L  
ORDERING EXAMPLE GLZ/GLX x L