

ESPULSORI DI RICALCATURA PER VITERIE, HSS

SCREW - EJECTOR / PUNCHES

CODICE / Item no.

AST192

Materiale: Acciaio super rapido (HSS)

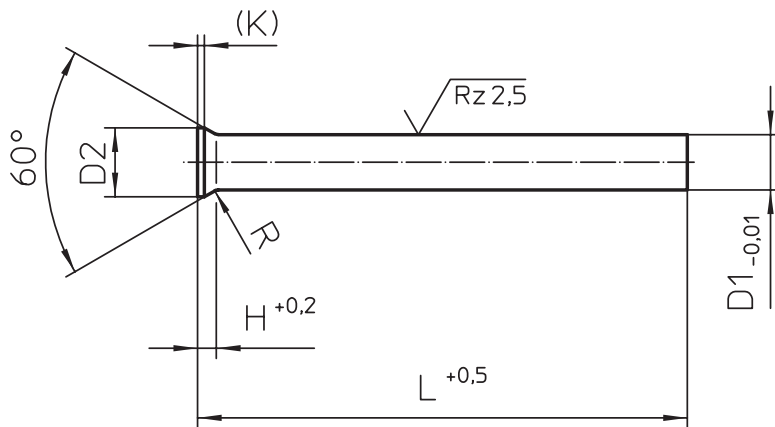
Material: high speed steel

Esecuzione: Temperato, rinvenuto e rettificato

Execution: Tempered, tempered and ground

Durezza: Testa, gambo Hrc 62 ÷ 66

Hardness: Head, stem Hrc 62 ÷ 66



D1 _{-0,01}	D2	R	H ^{+0,2}	L ^{+0,5}	
1,00	1,8	±0,05	1,19	71	
1,05	1,8		1,15		
1,10	1,8		1,11		
1,15	2,0		1,24		
1,20	2,0		1,19		
1,25	2,0		1,15		
1,30	2,0		1,11		
1,35	2,2		1,24		
1,40	2,2		1,19		
1,45	2,2		1,15		
1,50	2,2		1,11		
1,55	2,5		1,32		80
1,60	2,5		1,28		100
1,65	2,5		1,24		120
1,70	2,5		1,19		160
1,75	2,8		1,41		200
1,80	2,8		1,37		
1,85	2,8		1,32		
1,90	2,8		1,28		
1,95	3,0		1,41		
2,00	3,0	1,37			
2,05	3,2	1,50			
2,10	3,2	1,45			
2,15	3,2	1,41			
2,20	3,2	1,37			
2,25	3,5	1,58			
2,30	3,5	1,54			
2,35	3,5	1,50			
2,40	3,5	1,45			
2,45	3,5	1,41			
2,50	3,5	1,37			
2,55	4,0	1,76			
2,60	4,0	1,71			
2,65	4,0	1,67			
2,70	4,0	1,63			
2,75	4,0	1,58			
2,80	4,0	1,54			
2,85	4,0	1,50			
2,90	4,0	1,45			
2,95	4,0	1,41			
3,00	4,5	1,80			
3,05	4,5	1,76			
3,10	4,5	1,71			
3,15	4,5	1,67			
3,20	4,5	1,63			
3,25	4,5	1,58			
3,30	4,5	1,54			
3,35	4,5	1,50			

D1 _{-0,01}	D2	R	H ^{+0,2}	L ^{+0,5}
3,40	4,5	±0,1	1,45	71
3,45	4,5		1,41	
3,50	5,0		1,80	
3,55	5,0		1,76	
3,60	5,0		1,71	
3,65	5,0		1,67	
3,70	5,0		1,63	
3,75	5,0		1,58	
3,80	5,0		1,54	
3,85	5,0		1,50	
3,90	5,0		1,45	
3,95	5,0		1,41	
4,00	5,5		1,80	
4,05	5,5		1,76	
4,10	5,5		1,71	
4,15	5,5		1,67	
4,20	5,5		1,63	
4,25	5,5		1,58	
4,30	5,5		1,54	
4,35	5,5		1,50	
4,40	5,5	1,45		
4,45	5,5	1,41		
4,50	6,0	1,80		
4,55	6,0	1,76		
4,60	6,0	1,71		
4,65	6,0	1,67		
4,70	6,0	1,63		
4,75	6,0	1,58		
4,80	6,0	1,54		
4,85	6,0	1,50		
4,90	6,0	1,45		
4,95	6,0	1,41		
5,00	6,5	1,80		
5,05	6,5	1,76		
5,10	6,5	1,71		
5,15	6,5	1,67		
5,20	6,5	1,63		
5,25	6,5	1,58		
5,30	6,5	1,54		
5,35	6,5	1,50		
5,40	6,5	1,45		
5,45	6,5	1,41		
5,50	7,0	1,80		
5,55	7,0	1,76		
5,60	7,0	1,71		
5,65	7,0	1,67		
5,70	7,0	1,63		
5,75	7,0	1,58		

D1 _{-0,01}	D2	R	H ^{+0,2}	L ^{+0,5}
5,80	7,0	±0,1	0,6 ^{+0,4}	1,54
5,85	7,0		1,50	
5,90	7,0		1,45	
5,95	7,0		1,41	
6,00	8,0		2,23	
6,10	8,0		2,15	
6,20	8,0		2,06	
6,30	8,0		1,97	
6,40	8,0		1,89	
6,50	9,0		3,17	
6,60	9,0	3,08		
6,70	9,0	2,99		
6,80	9,0	2,91		
6,90	9,0	2,82		
7,00	9,0	2,73		
7,10	9,0	2,65		
7,20	9,0	2,56		
7,30	9,0	2,47		
7,40	9,0	2,39		
7,50	10,0	3,17		
7,60	10,0	3,08		
7,70	10,0	2,99		
7,80	10,0	2,91		
7,90	10,0	2,82		
8,00	10,0	2,73		
8,10	10,0	2,65		
8,20	10,0	2,56		
8,30	10,0	2,47		
8,40	10,0	2,39		
8,50	11,0	3,17		
8,60	11,0	3,08		
8,70	11,0	2,99		
8,80	11,0	2,91		
8,90	11,0	2,82		
9,00	11,0	2,73		
9,10	11,0	2,65		
9,20	11,0	2,56		
9,30	11,0	2,47		
9,40	11,0	2,39		
9,50	12,0	3,17		
9,60	12,0	3,08		
9,70	12,0	2,99		
9,80	12,0	2,91		
9,90	12,0	2,82		
10,00	12,0	2,73		
10,50	13,0	3,17		
11,00	13,0	2,73		
11,50	14,0	3,17		
12,00	14,0	2,73		
12,50	15,0	3,17		
13,00	15,0	2,73		

ESEMPIO DI ORDINAZIONE AST192 D1 x L
ORDERING EXAMPLE AST192 D1 x L