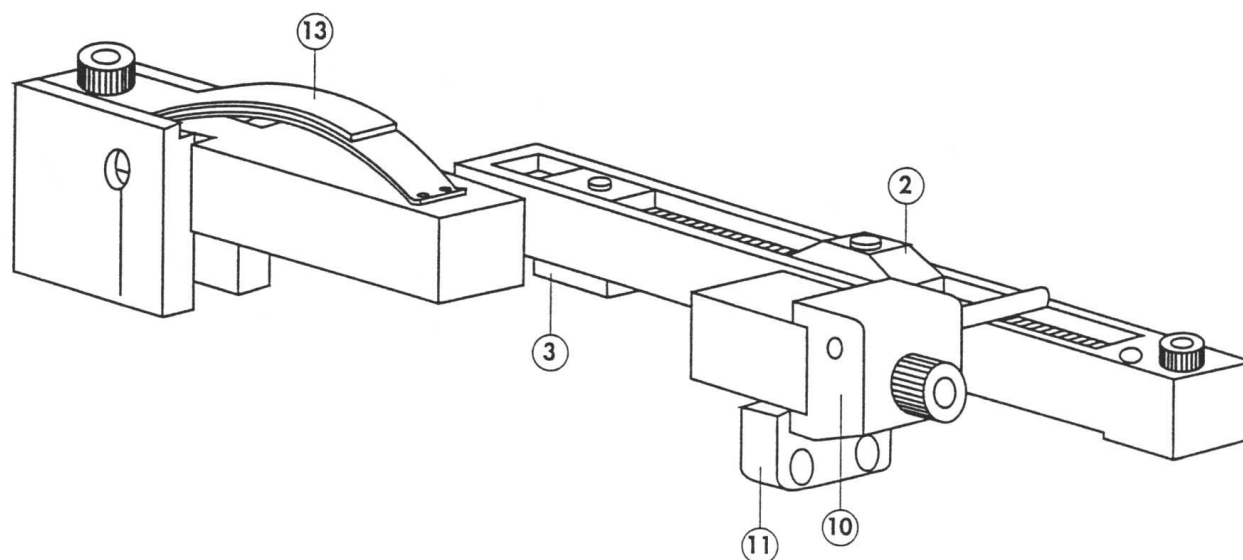


DISPOSITIVO DI AGGANCIO E SGANCIO

COUPLING AND UNCOUPLING DEVICE



- 13 Molle a balestra
- 11 Blocchetto
- 10 Testa del dispositivo
- 2 Saltarello
- 3 Fermo piastra