

Serie VMR

12 Mesi, freccia con anno



Ø 4	VMR-MJ	4/
Ø 5	VMR-MJ	5/
Ø 6	VMR-MJ	6/
Ø 8	VMR-MJ	8/
Ø 10	VMR-MJ	10/
Ø 12	VMR-MJ	12/
Ø 16	VMR-MJ	16/

Corona



Ø 4	VMR-MH	4
Ø 5	VMR-MH	5
Ø 6	VMR-MH	6
Ø 8	VMR-MH	8
Ø 10	VMR-MH	10
Ø 12	VMR-MH	12
Ø 16	VMR-MH	16

Inserto freccia/anno



Ø 4	VMR-WY	4/
Ø 5	VMR-WY	5/
Ø 6	VMR-WY	6/
Ø 8	VMR-WY	8/
Ø 10	VMR-WY	10/
Ø 12	VMR-WY	12/
Ø 16	VMR-WY	16/

12 Mesi, freccia neutra



Ø 4	VMR-M	4
Ø 5	VMR-M	5
Ø 6	VMR-M	6
Ø 8	VMR-M	8
Ø 10	VMR-M	10
Ø 12	VMR-M	12
Ø 16	VMR-M	16

Corona



Ø 4	VMR-MH	4
Ø 5	VMR-MH	5
Ø 6	VMR-MH	6
Ø 8	VMR-MH	8
Ø 10	VMR-MH	10
Ø 12	VMR-MH	12
Ø 16	VMR-MH	16

Inserto freccia neutra



Ø 4	VMR-WO	4
Ø 5	VMR-WO	5
Ø 6	VMR-WO	6
Ø 8	VMR-WO	8
Ø 10	VMR-WO	10
Ø 12	VMR-WO	12
Ø 16	VMR-WO	16

6 Anni, freccia neutra



Ø 4	VMR-J	4
Ø 5	VMR-J	5
Ø 6	VMR-J	6
Ø 8	VMR-J	8
Ø 10	VMR-J	10
Ø 12	VMR-J	12
Ø 16	VMR-J	16

Corona



Ø 4	VMR-YH	4
Ø 5	VMR-YH	5
Ø 6	VMR-YH	6
Ø 8	VMR-YH	8
Ø 10	VMR-YH	10
Ø 12	VMR-YH	12
Ø 16	VMR-YH	16

Inserto freccia neutra



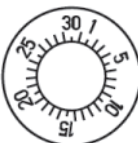
Ø 4	VMR-WO	4
Ø 5	VMR-WO	5
Ø 6	VMR-WO	6
Ø 8	VMR-WO	8
Ø 10	VMR-WO	10
Ø 12	VMR-WO	12
Ø 16	VMR-WO	16

31 giorni



Ø 5	VMR-D	5/	*
Ø 6	VMR-D	6/	*
Ø 8	VMR-D	8/	
Ø 10	VMR-D	10/	
Ø 12	VMR-D	12/	
Ø 16	VMR-D	16/	

Corona



Ø 5	VMR-DH	5	*
Ø 6	VMR-DH	6	*
Ø 8	VMR-DH	8	
Ø 10	VMR-DH	10	
Ø 12	VMR-DH	12	
Ø 16	VMR-DH	16	

Inserto freccia



Ø 5	VMR-WO	5
Ø 6	VMR-WO	6
Ø 8	VMR-WO	8
Ø 10	VMR-WO	10
Ø 12	VMR-WO	12
Ø 16	VMR-WO	16

Serie VMR
Tipo Lungo

Materiale: 1.2767

Material: 1.2767

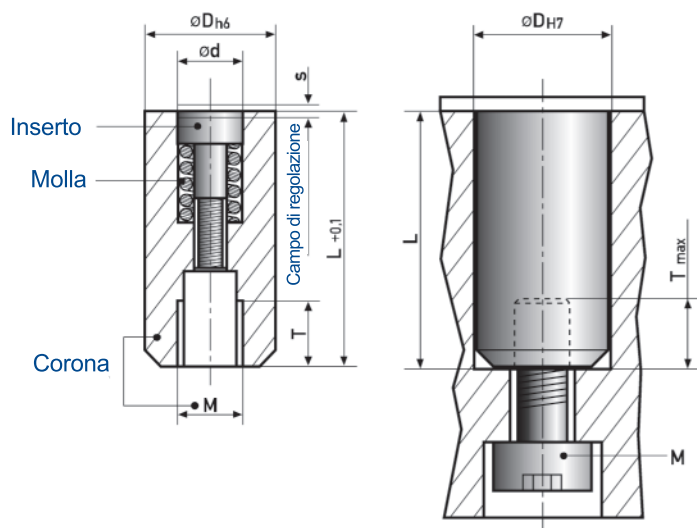
Durezza: HRC 54 ± 2 e lucidato

Hardness: HRC 54 ± 2 and polished

Montaggio/ Dimensioni



- Corona con incisione
- Insetto regolabile con freccia indicatrice
- Altri materiali su richiesta
- Immagine speculare, incisa



Dimensioni in mm

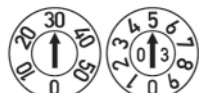
D	4	5	6	8	10	12	16
d	2,5	3,1	3,1	4,6	4,6	6,4	8,4
L	14	17	17	20	20	25	33
M	2	3	3	4	5	6	8
T	2	3	3	4	4	6	8
s	0,2	0,2	0,2	0,35	0,35	0,5	0,6
a	0,3	0,4	0,4	0,4	0,4	0,6	0,6

Come ordinare



2003

12 ANNI (ANNO+11)
VMKØ / ... (ANNO+11)



30+5 e 03 risultato KW35/2003

SET 1
SET SETTIMANE E ANNI
VMKØ / SET 1/... (ANNO)



Trimestre

TRIMESTRE + ANNO
VMKØ / 1 - 4 (ANNO)



20+5,09 e 03 risultato 25.09.2003

SET 2
VMKØ / SET 2/... (ANNO)



LETTERE A - M
VMKØ / A - M



20 e 5 risultato 25.12.2003

SET 3
VMKØ / SET 3/... (ANNO)



LETTERE N - Z
VMKØ / N - Z



VMKØ / 1 - 3



VMK
INCISIONI A RICHIESTA