

COLONNA GUIDA A UN DIAMETRO

GUIDE PILLAR

CODICE / Item no.

CG2

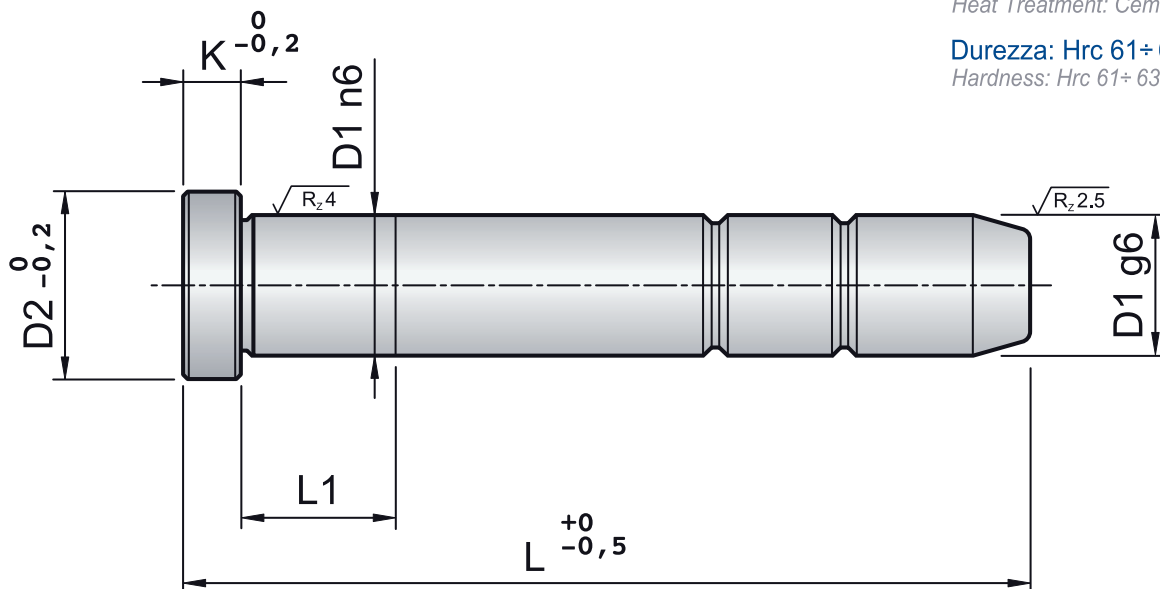
Materiale: 1.7131

Material: 1.7131

Trattamento Termico:
Cementazione + Tempra
Heat Treatment: Cementing

Durezza: Hrc 61÷63

Hardness: Hrc 61÷63



D1		12	14	16	18	20	25	32	40	50	60
D2		16	18	20	22	24	30	37	45	55	68
K		5	5	5	5	6	7	7	8	10	12
L	L1										
50	8	◆	◆	◆	◆						
60	8	◆	◆	◆	◆	◆					
70	8	◆	◆	◆	◆	◆					
80	15	◆	◆	◆	◆	◆	◆				
90	15	◆	◆	◆	◆	◆	◆				
100	20	◆	◆	◆	◆	◆	◆				
110	20		◆	◆	◆	◆					
120	20	◆	◆	◆	◆	◆	◆	◆			
130	20		◆	◆	◆	◆			◆		
140	20	◆	◆	◆	◆	◆	◆	◆	◆		
150	20		◆	◆	◆	◆					
160	20	◆	◆	◆	◆	◆	◆	◆	◆		
180	25		◆	◆	◆	◆	◆	◆	◆		
200	25			◆	◆	◆	◆	◆	◆		
220	25			◆	◆	◆	◆	◆	◆		
240	35					◆	◆	◆	◆	◆	
260	35					◆	◆	◆	◆	◆	
280	35					◆	◆	◆	◆	◆	
300	45					◆	◆	◆	◆	◆	
350	55						◆	◆	◆	◆	◆
400	55						◆	◆	◆	◆	◆
450	65							◆	◆	◆	◆
500	65								◆	◆	◆
600	75									◆	◆
800	75										◆

ESEMPIO DI ORDINAZIONE CG2 D1xL
ORDERING EXAMPLE CG2 D1xL