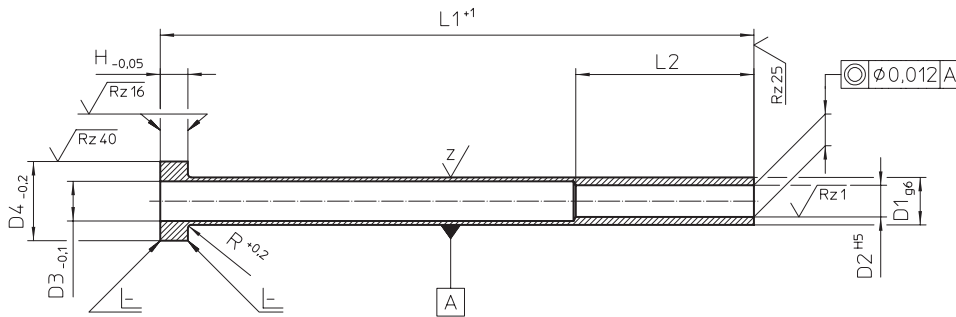


# CANNOCCHIALE NITRURATO DIN/ISO 8405

## NITRED EJECTOR SLEEVE DIN / ISO 8405

CODICE / Item no.

# CANI



### ESEMPIO DI ORDINE:

10 PEZZI CANI Ø 3,2 x 150

### ORDERING - EXAMPLE:

10 PIECES CANI Ø 3,2 x 150

**Materiale:** Acciaio UNI X 40 Cr Mo V 5 1 1 KU (DIN 17350-X 40 Cr Mo V 5 1 - W Nr 1.2344)

**Material:** Steel UNI X 40 Cr Mo V 5 1 1 KU (DIN 17350-X 40 Cr Mo V 5 1 - W Nr 1.2344)

**Durezza:** Superficie  $\geq 950$  Vickers - HV 0,3 Esecuzione: Rettificato, lappato Testa  $45 \pm 5$  HRC

**Hardness:** Surface  $\geq 950$  Vickers - HV 0,3 Execution: Grinded, lapped Head  $45 \pm 5$  HRC

**Resistenza alla trazione:** 1300/1450 N/mm<sup>2</sup>

**Resistance to tensile stress:** 1300 /1450 N/mm<sup>2</sup>

**Resistenza al rinvenimento:** 500°C-550°C

**Resistance to tempering:** 500°C-550°C

D2	D1	D4	H	R	D3	L2	Lunghezza											
							75	100	125	150	160	175	200	225	250	275	300	
1,6	3	6	3	0,3	1,9	35	◆	◆	◆	◆								
2	4	8	3	0,3	2,3	35	◆	◆	◆	◆								
2,2	4	8	3	0,3	2,5	35	◆	◆	◆	◆								
2,5	5	10	3	0,3	2,8	35	◆	◆	◆	◆	◆	◆						
2,7	5	10	3	0,3	3	35	◆	◆	◆	◆								
3	5	10	3	0,3	3,3	45	◆	◆	◆	◆	◆	◆	◆	◆				
3,2	5	10	3	0,3	3,5	45	◆	◆	◆	◆	◆	◆	◆	◆	◆			
3,5	6	12	5	0,5	4,3	45	◆	◆	◆	◆	◆	◆	◆	◆	◆			
3,7	6	12	5	0,5	4	45	◆	◆	◆	◆		◆						
4	6	12	5	0,5	4,3	45	◆	◆	◆	◆	◆	◆	◆	◆	◆	◆	◆	◆
4,2	8	14	5	0,5	4,5	45	◆	◆	◆	◆	◆	◆	◆	◆	◆	◆	◆	◆
4,5	8	14	5	0,5	4,8	45	◆	◆	◆	◆	◆	◆	◆	◆	◆	◆	◆	◆
5	8	14	5	0,5	5,3	45	◆	◆	◆	◆	◆	◆	◆	◆	◆	◆	◆	◆
5,2	8	14	5	0,5	5,5	45	◆	◆	◆	◆	◆	◆	◆	◆	◆	◆	◆	◆
6	10	16	5	0,5	6,3	45	◆	◆	◆	◆	◆	◆	◆	◆	◆	◆	◆	◆
6,2	10	16	5	0,5	6,5	45	◆	◆	◆	◆	◆	◆	◆	◆	◆	◆	◆	◆
8	12	20	7	0,7	8,3	45	◆	◆	◆	◆	◆	◆	◆	◆	◆	◆	◆	◆
8,2	12	20	7	0,7	8,5	45	◆	◆	◆	◆	◆	◆	◆	◆	◆	◆	◆	◆
10	14	22	7	0,7	10,3	45	◆	◆	◆	◆	◆	◆	◆	◆	◆	◆	◆	◆
12	16	22	7	0,7	12,3	45	◆	◆	◆	◆	◆	◆	◆	◆	◆	◆	◆	◆

LUNGHEZZE SUPERIORI A 275 mm E DIAMETRI INTERMEDI SONO FORNIBILI SU RICHIESTA.  
LENGTH EXCEEDING 275 mm AND INTERMEDIATE SIZES ARE AVAILABLE ON REQUEST.

ESEGUIAMO PARTICOLARI A DISEGNO - WE PRODUCE PARTS ON DRAWING ON REQUEST

G.F.italiana

RILES