

COLONNA GUIDA A DUE DIAMETRI

GUIDE PILLAR

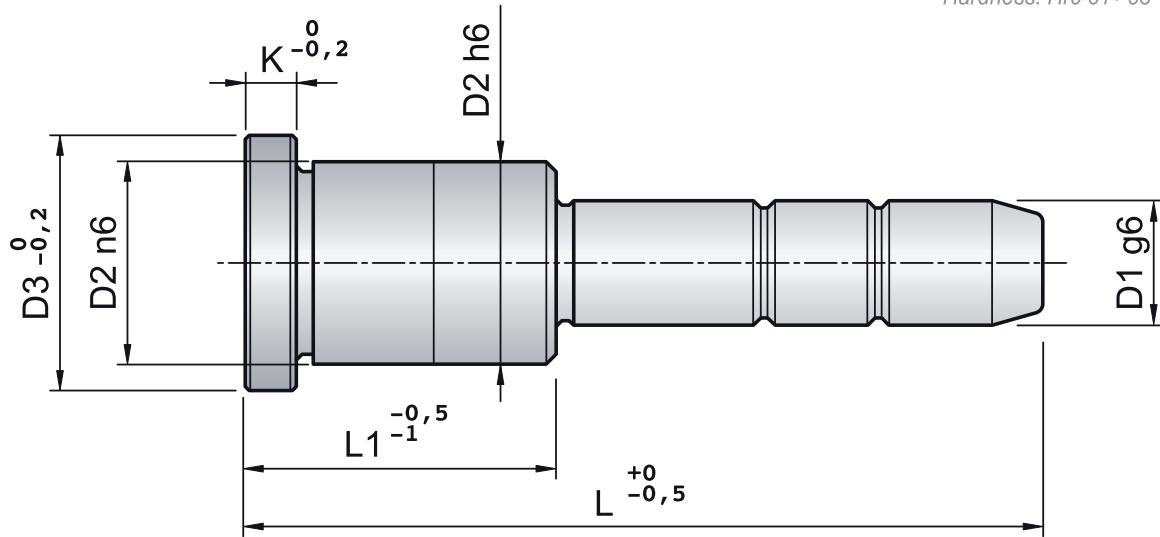
CODICE / Item no.

CG1

Materiale: 1.7131
Material: 1.7131

Trattamento Termico:
Cementazione + Tempra
Heat Treatment: Cementing

Durezza: Hrc 61+ 63
Hardness: Hrc 61+ 63



D1	D2	D3	K	L1	50	60	70	80	90	100	120	140	160	180	200	220	240	260	280	300	340				
12	18	22	5	22	◆	◆	◆	◆	◆	◆															
				26	◆	◆	◆	◆	◆	◆															
				36	◆	◆	◆	◆	◆	◆	◆	◆													
				46			◆	◆	◆	◆	◆	◆	◆												
				56									◆	◆											
14	20	24	5	22	◆	◆	◆	◆	◆	◆															
				26		◆	◆	◆	◆	◆	◆	◆													
				36			◆	◆	◆	◆	◆	◆	◆												
				46				◆	◆	◆	◆	◆	◆	◆											
				56									◆	◆	◆	◆									
16	22	26	5	22	◆	◆	◆	◆	◆	◆	◆														
				26	◆	◆	◆	◆	◆	◆	◆	◆	◆												
				36		◆	◆	◆	◆	◆	◆	◆	◆	◆											
				46			◆	◆	◆	◆	◆	◆	◆	◆	◆										
				56					◆	◆	◆	◆	◆	◆	◆	◆	◆	◆							
				66									◆	◆	◆	◆	◆	◆	◆						
				76									◆	◆	◆	◆	◆	◆	◆	◆					
96										◆	◆	◆	◆	◆	◆	◆	◆								
18	26	30	5	26		◆	◆	◆	◆	◆															
				36		◆	◆	◆	◆	◆	◆	◆	◆												
				46			◆	◆	◆	◆	◆	◆	◆	◆											
				56				◆	◆	◆	◆	◆	◆	◆	◆	◆	◆								
				66								◆	◆	◆	◆	◆	◆	◆							
				76									◆	◆	◆	◆	◆	◆	◆						
20	28	32	6	26		◆	◆	◆	◆	◆	◆	◆													
				36		◆	◆	◆	◆	◆	◆	◆	◆	◆											
				46			◆	◆	◆	◆	◆	◆	◆	◆	◆										
				56				◆	◆	◆	◆	◆	◆	◆	◆	◆	◆	◆							
	30 [▲]	34 [▲]		66							◆	◆	◆	◆	◆	◆	◆	◆							
				76									◆	◆	◆	◆	◆	◆	◆						
				86										◆	◆	◆	◆	◆	◆	◆					
				96											◆	◆	◆	◆	◆	◆	◆				

▲ a richiesta ■ in esaurimento
▲ on request ■ in exhaustion

ESEMPIO DI ORDINAZIONE CG1 D1xL1xL
ORDERING EXAMPLE CG1 D1xL1xL

ESEGUIAMO PARTICOLARI A DISEGNO - WE PRODUCE PARTS ON DRAWING ON REQUEST

COLONNA GUIDA A DUE DIAMETRI

GUIDE PILLAR

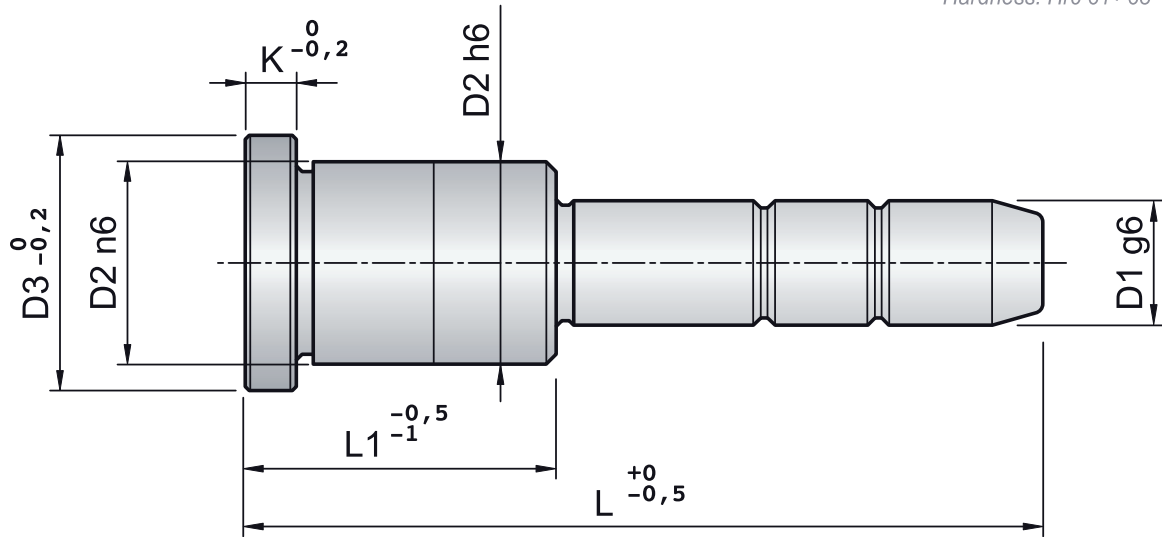
CODICE / Item no.

CG1

Materiale: 1.7131
Material: 1.7131

Trattamento Termico:
Cementazione + Tempra
Heat Treatment: Cementing

Durezza: Hrc 61+ 63
Hardness: Hrc 61+ 63



D1	D2	D3	K	L1	60	70	80	90	100	120	140	160	180	200	220	240	260	280	300	340	400			
25	34	38	7	26			◆	◆	◆															
				36			◆	◆	◆	◆	◆	◆	◆	◆	◆	◆	◆	◆	◆	◆	◆	◆	◆	◆
	36 [▲]	40 [▲]		46				◆	◆	◆	◆	◆	◆	◆	◆	◆	◆	◆	◆	◆	◆	◆	◆	◆
				56				◆	◆	◆	◆	◆	◆	◆	◆	◆	◆	◆	◆	◆	◆	◆	◆	◆
				66					◆	◆	◆	◆	◆	◆	◆	◆	◆	◆	◆	◆	◆	◆	◆	◆
				76					◆	◆	◆	◆	◆	◆	◆	◆	◆	◆	◆	◆	◆	◆	◆	◆
				86						◆	◆	◆	◆	◆	◆	◆	◆	◆	◆	◆	◆	◆	◆	◆
				96							◆	◆	◆	◆	◆	◆	◆	◆	◆	◆	◆	◆	◆	◆
32	40	45	7	116					◆	◆	◆	◆	◆	◆	◆	◆	◆	◆	◆	◆	◆	◆		
				36					◆	◆	◆	◆	◆	◆	◆	◆	◆	◆	◆	◆	◆	◆	◆	
				46					◆	◆	◆	◆	◆	◆	◆	◆	◆	◆	◆	◆	◆	◆	◆	◆
				56					◆	◆	◆	◆	◆	◆	◆	◆	◆	◆	◆	◆	◆	◆	◆	◆
				66						◆	◆	◆	◆	◆	◆	◆	◆	◆	◆	◆	◆	◆	◆	◆
				76						◆	◆	◆	◆	◆	◆	◆	◆	◆	◆	◆	◆	◆	◆	◆
				86							◆	◆	◆	◆	◆	◆	◆	◆	◆	◆	◆	◆	◆	◆
				96								◆	◆	◆	◆	◆	◆	◆	◆	◆	◆	◆	◆	◆
40	48	52	8	106						◆	◆	◆	◆	◆	◆	◆	◆	◆	◆	◆	◆	◆		
				116							◆	◆	◆	◆	◆	◆	◆	◆	◆	◆	◆	◆	◆	
				126								◆	◆	◆	◆	◆	◆	◆	◆	◆	◆	◆	◆	◆
				146									◆	◆	◆	◆	◆	◆	◆	◆	◆	◆	◆	◆
				46							◆	◆	◆	◆	◆	◆	◆	◆	◆	◆	◆	◆	◆	◆
				56							◆	◆	◆	◆	◆	◆	◆	◆	◆	◆	◆	◆	◆	◆
				66								◆	◆	◆	◆	◆	◆	◆	◆	◆	◆	◆	◆	◆
				76									◆	◆	◆	◆	◆	◆	◆	◆	◆	◆	◆	◆
50	60	65	10	86							◆	◆	◆	◆	◆	◆	◆	◆	◆	◆	◆	◆		
				96									◆	◆	◆	◆	◆	◆	◆	◆	◆	◆	◆	
				106										◆	◆	◆	◆	◆	◆	◆	◆	◆	◆	
				146											◆	◆	◆	◆	◆	◆	◆	◆	◆	

▲ a richiesta ■ in esaurimento
▲ on request ■ in exhaustion

ESEMPIO DI ORDINAZIONE CG1 D1xL1xL
ORDERING EXAMPLE CG1 D1xL1xL

ESEGUIAMO PARTICOLARI A DISEGNO - WE PRODUCE PARTS ON DRAWING ON REQUEST